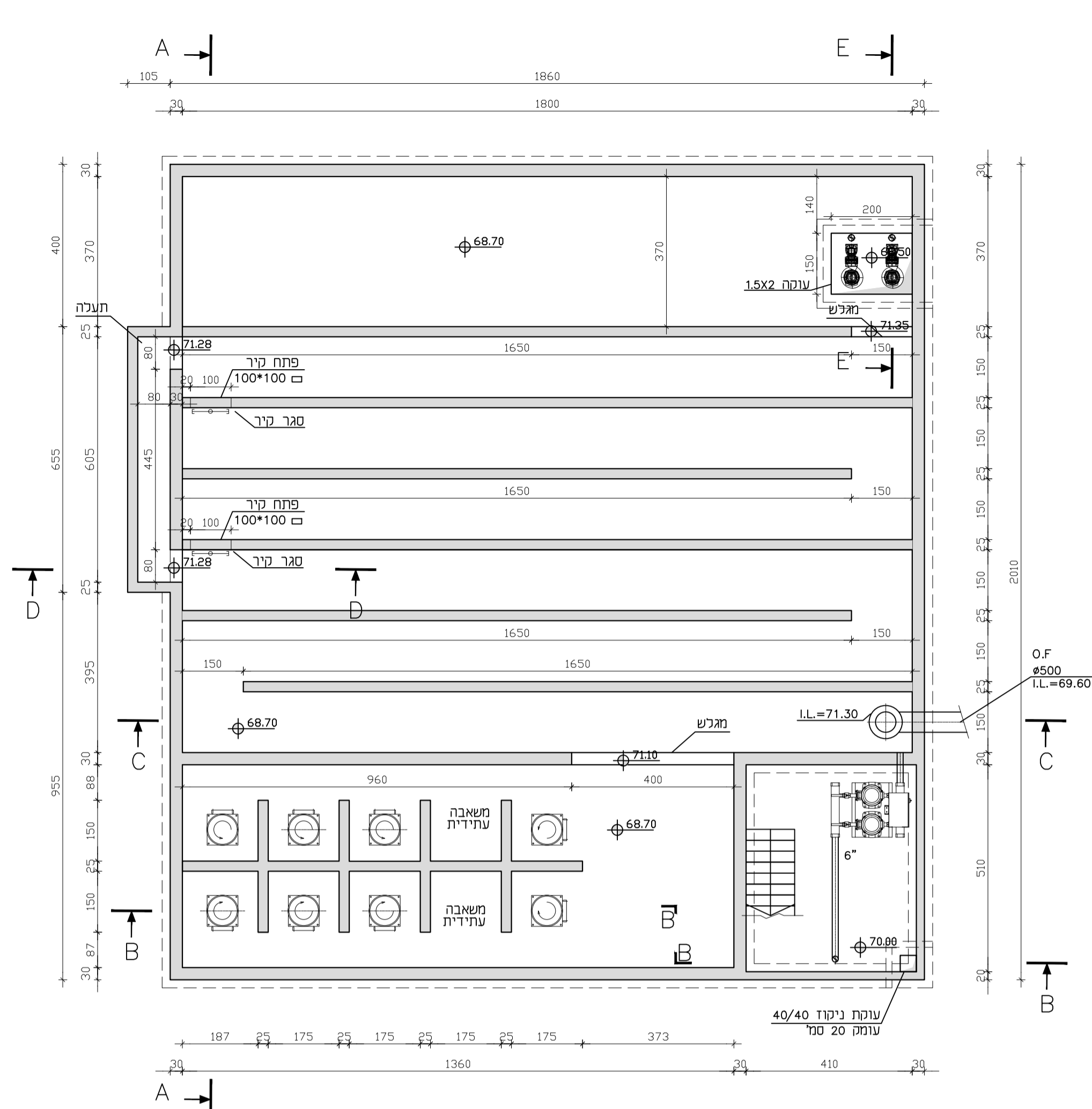
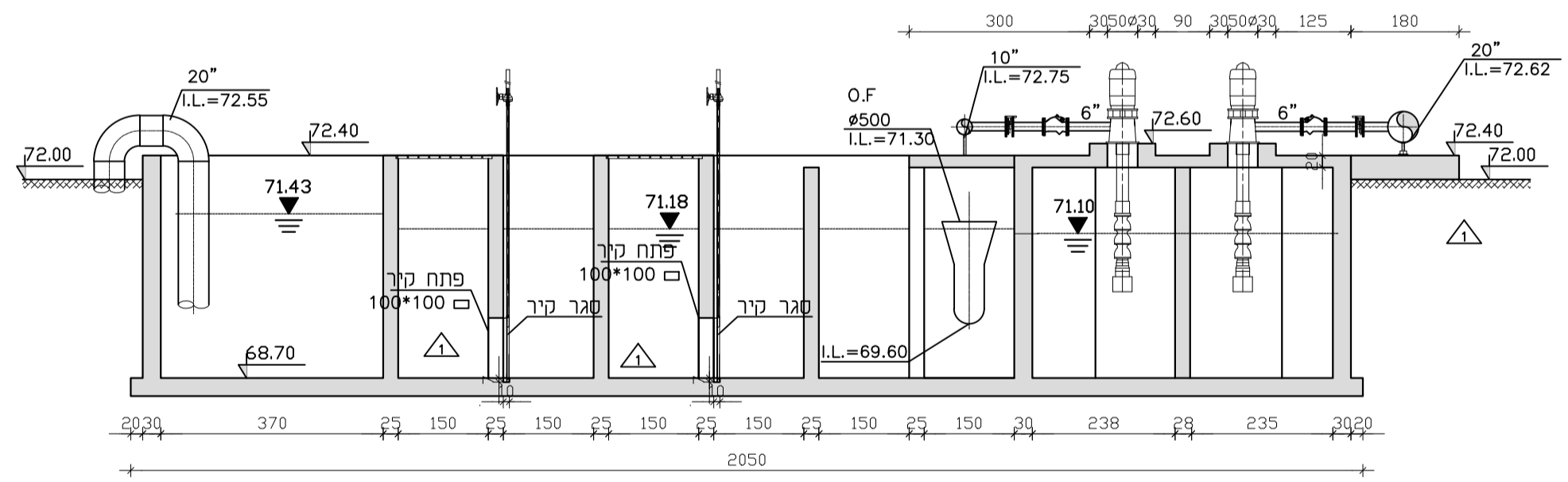


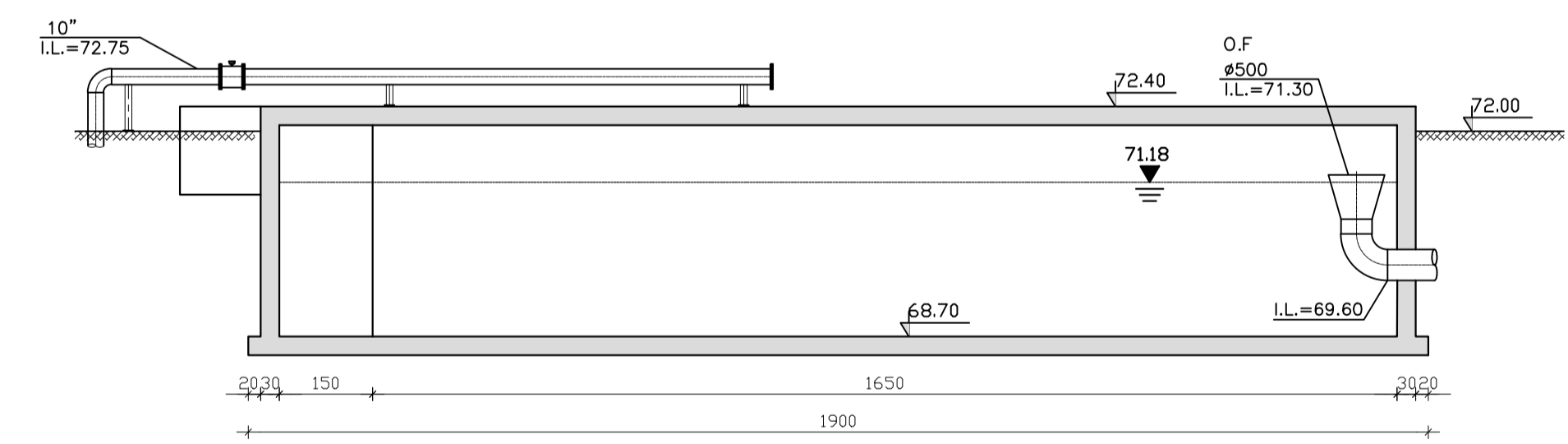
תכנית מבט על
קנ"מ 1:100



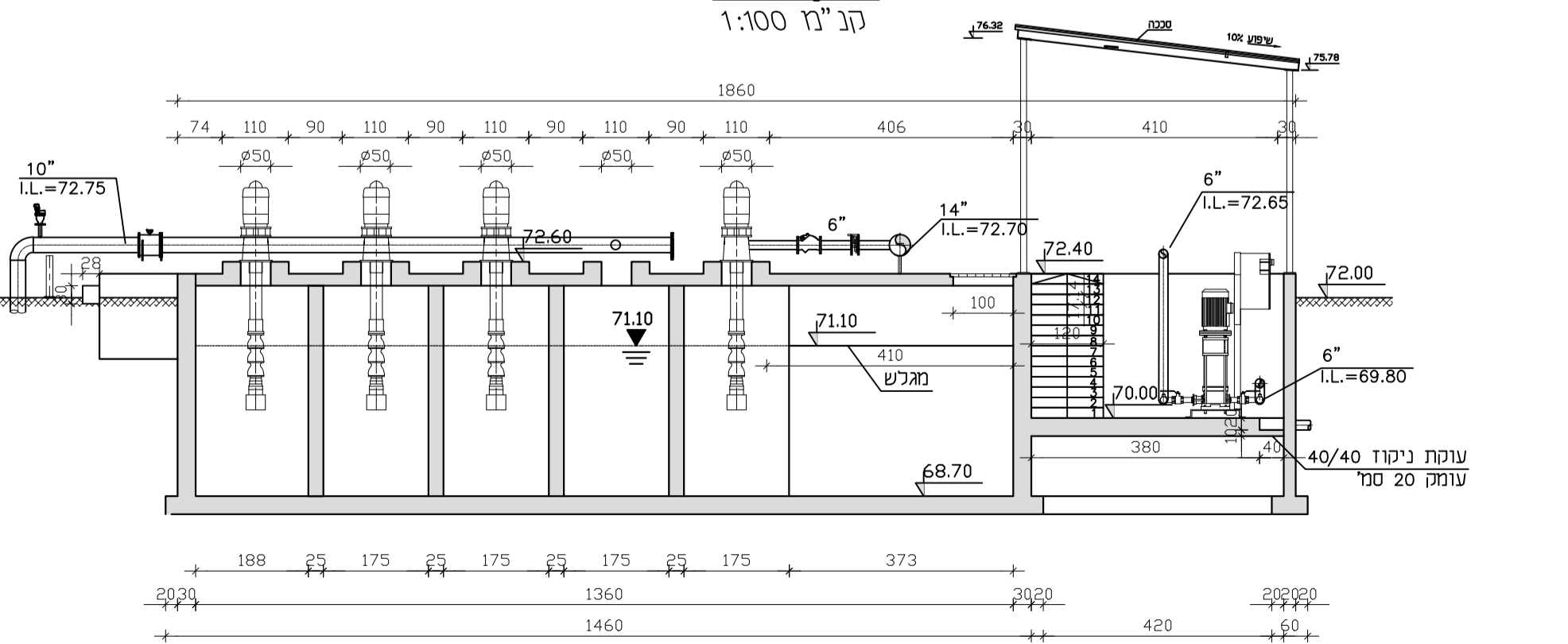
תכנית גובה 71.50
קנ"מ 1:100



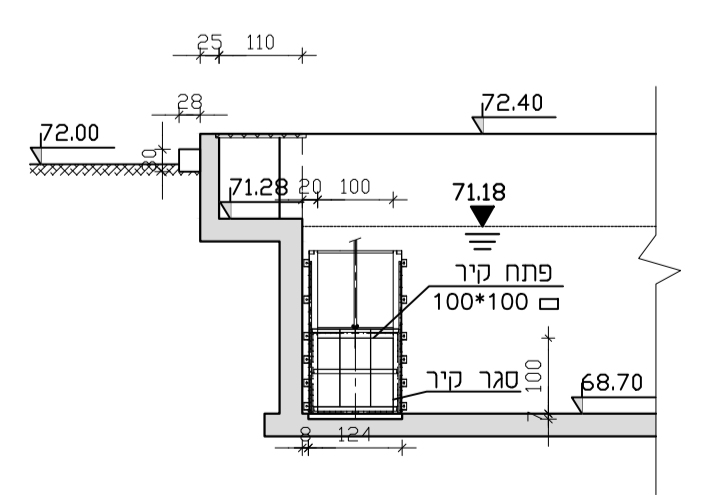
חתך A-A
קנ"מ 1:100



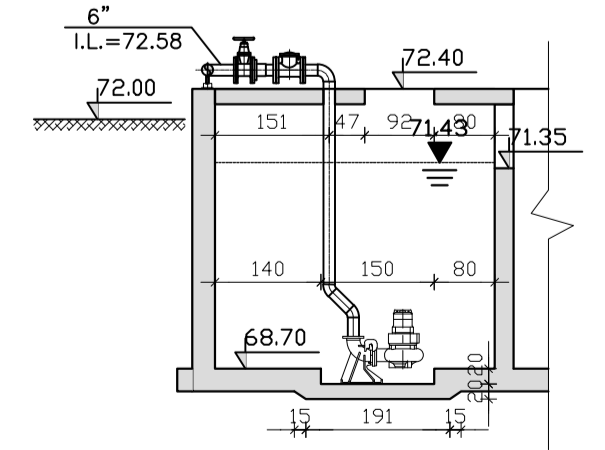
חתך C-C
קנ"מ 1:100



חתך B-B
קנ"מ 1:100



חתך D-D
קנ"מ 1:100



חתך E-E
קנ"מ 1:100

למכרז		ת.מ.ק.	ע.מ.א.ב.	25.08.21	1
תיאור השניים		מס'	תאריך	מס' תכנון	מס' אשר
1	מהדורה/שנייה	לביצוע	למכרז	לעיון	פרויקט
מט"ש קרית שמונה			שם התכנית:		
			תא מגע ותכנית		
levels in : m		drawing size	project number		
measures in : cm		A1	1135		
scale : 1:100		file number		drawing number	
1135-20-07-001		1135-20-07-001			
רח' הפנינה 2 רעננה, בניין מיניוטרופס בניס 5 טל. 09-8852312, פקס 09-8853901, www.dhvm.com					